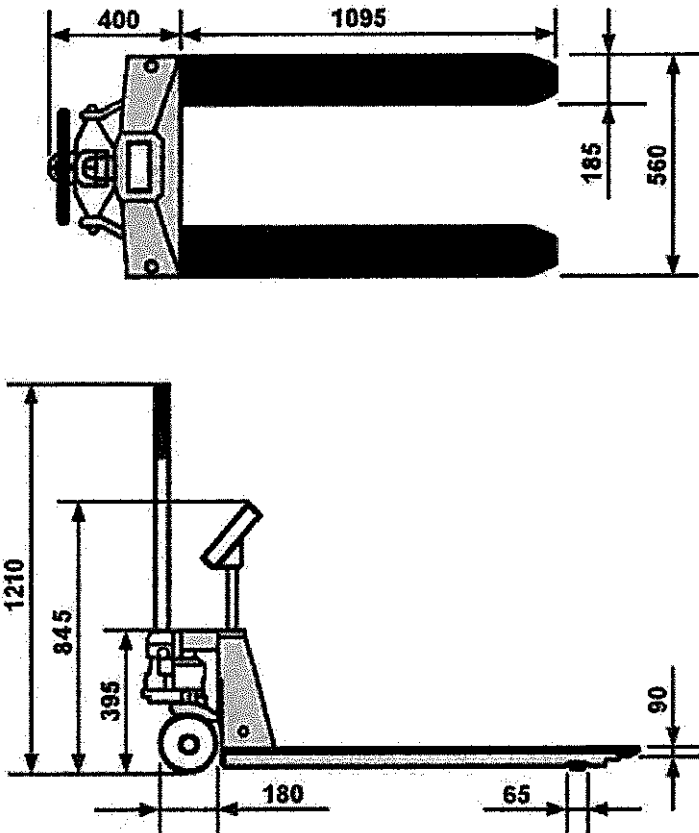


«27» сентября 2021 г.

ОПРОСНЫЙ ЛИСТ № 1 К ЗАЯВКЕ № 34740
 На Гидравлическую весовую тележку

№ пп	Наименование технических характеристик, данные	Ед. изм.	Требуемые технические характеристики, данные	Предлагаемые технические характеристики, данные (заполняется конкурсантом)
1	Наименование и адрес предприятия-заказчика	-		
Описание				
2	Гидравлическая весовая тележка Rocla RHW22 или аналог	-	используется при статическом взвешивании грузов, в транспортных компаниях, на складских терминалах, в производстве, а так же в торговых организациях, везде, где необходимо перемещение и учёт продукции (грузов) хранящихся на стандартном европалете. Груз можно взвесить в любой момент нахождения его на тележке.	
3	Размеры, не боле	мм		

4	Грузоподъемность	кг	2000 кг
5	Наибольший предел взвешивания	кг	2000 кг
6	Точность	кг	1 кг
7	Класс точности		средний III
8	Тип дисплея		светодиодный, высота цифр 25 мм
9	Максимальный подъем	мм	205 мм
10	Источник питания		аккумулятор, сеть
11	Диапазон рабочих температур		от -10°C до +40°C
12	Пыле-влагозащитная конструкция		стандарт IP-54, влажность до 85%.
13	Функции:		<p>Корпус индикатора имеет влагозащищенную клавиатуру. Пыле-влагозащитная конструкция: стандарт IP-54, влажность до 85%. Защита от перегрузок. Двойные передние ролики. Полиуритановые рулевые колеса. Функция тарирования (компенсирует массу тары во всём диапазоне взвешивания). Функция подсчета суммарного веса. Возможно процентное взвешивание. Автовключение для экономии энергии.</p>
14	Масса, не более	кг	130 кг
15	Дополнительные требования к прибору	-	
ТИП, Марка, модель (заполняется конкурсантом)			

Примечание:

1. Вся документация должна быть выполнена на русском (и английском) языке.

Инженер МТО
Должность


Подпись

Массальская Е.А.
Ф.И.О.

Дата 27.09.2021 года